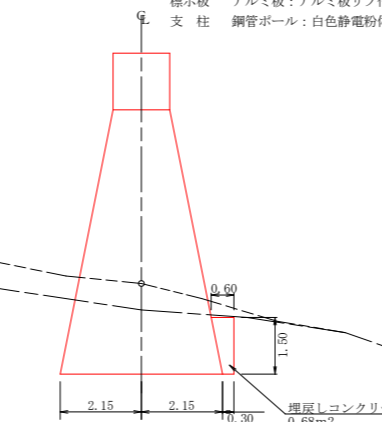
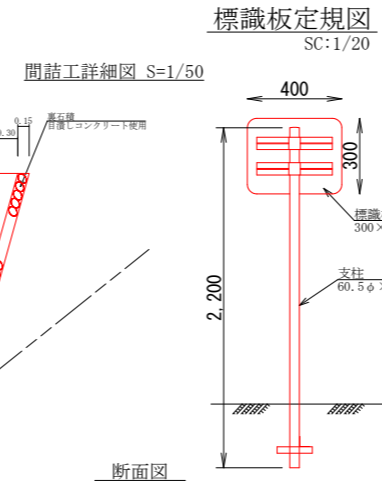
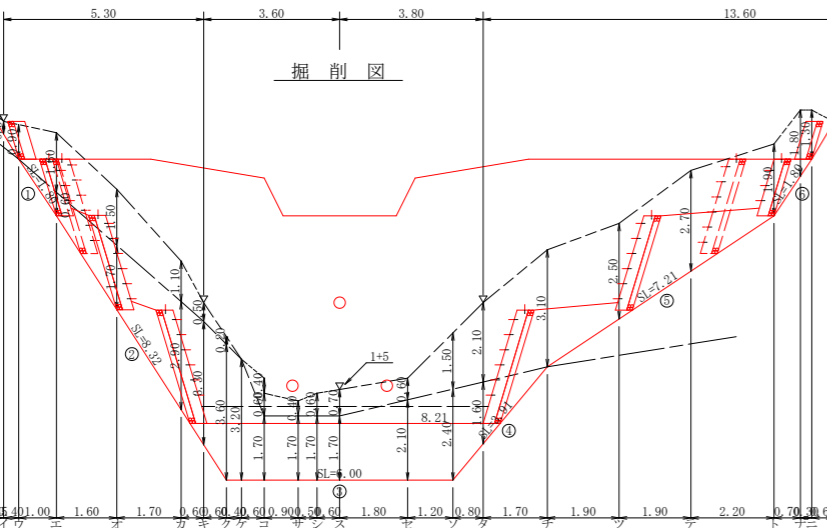
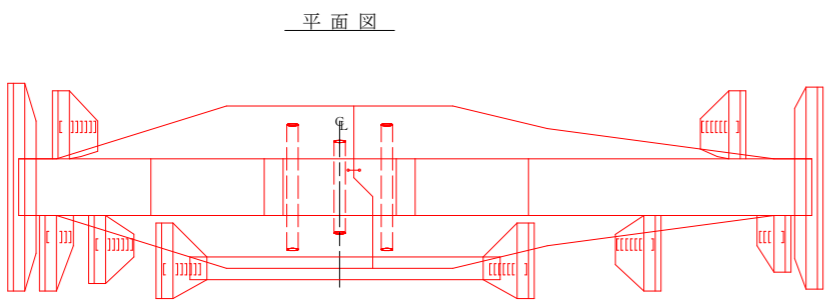
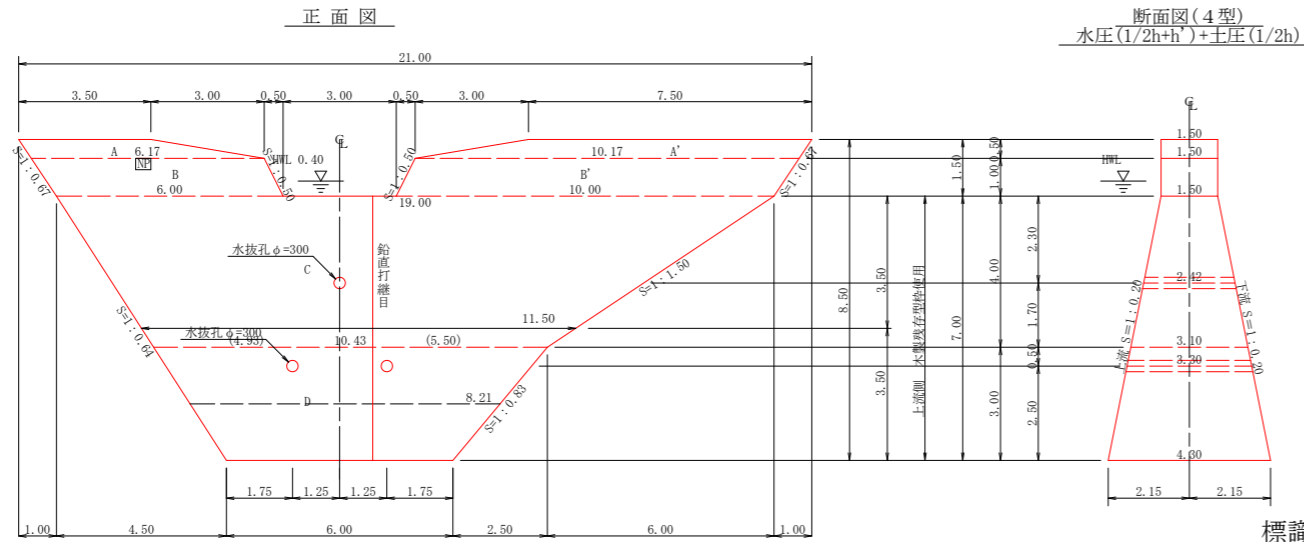


水平 1:1000  
 垂直 1:500  
 DL=220.00

測点		0	1	2	3	4	5	6	7	8	9	10	11	12	13	14	15	16	17	18	19	20	21	22	23	24	25	26	27	28	29	30	31	32	33	34	35	36	37	38	39	40	41	42	43	44	45		
水平距離	m	0.00	13.10	5.00	4.40	9.90	7.40	7.30	13.30	14.80	16.00	10.50	14.90	17.00	13.40	10.50	19.40	21.80	15.60	13.00	11.20	9.50	5.50	17.90	11.00	3.40	11.90	14.40	10.10	11.80	11.50	9.20	6.90	5.20	14.30	13.70	17.10	13.10	9.40	10.20	10.20	13.30	18.30	14.80	19.50				
追加水平距離	m	0.00	13.10	18.10	22.50	32.40	39.80	47.10	60.40	75.20	91.20	101.70	116.60	133.60	152.60	163.10	182.50	204.30	219.90	235.50	246.70	261.20	270.70	282.60	293.60	304.60	315.60	327.50	339.40	351.30	363.20	375.10	387.00	398.90	410.80	422.70	434.60	446.50	458.40	470.30	482.20	494.10	506.00	517.90	529.80				
垂直距離	m	0.00	2.56	1.07	0.78	2.52	2.85	2.79	4.03	5.24	6.45	5.80	7.04	8.25	7.31	6.00	4.55	3.00	1.45	0.00	1.45	2.90	4.35	5.80	7.25	8.70	10.15	11.60	13.05	14.50	15.95	17.40	18.85	20.30	21.75	23.20	24.65	26.10	27.55	29.00	30.45	31.90	33.35	34.80	36.25				
追加垂直距離	m	0.00	2.56	4.12	4.90	7.42	10.27	13.06	16.89	21.13	25.58	29.38	32.42	34.67	36.12	36.67	36.22	34.67	32.02	29.27	26.42	23.47	20.42	17.27	14.02	10.67	7.22	3.67	0.02	3.67	7.32	10.97	14.62	18.27	21.92	25.57	29.22	32.87	36.52	40.17	43.82	47.47	51.12	54.77	58.42				
勾配	%		21.39			33.41			69.52			24.42			47.24			6.82			23.82			33.06			6.00			39.27			6.91			30.95			39.98										
工作物高	m		7.00			6.00																																											
床掘深	m		2.40			2.30																																											
計画高	m		236.67			242.43																																											

工事名	R6馬林 復旧治山 美馬市梨子木 沢間工事 (担い手確保型)		
路線名等	梨子木地区		
工事箇所	徳島県 美馬市 梨子木		
図面名	沢間縦断面		
縮尺	1/1000, 1/500	図面番号	2 / 4
会社名			
事業者名	徳島県西部総合県民局農林水産部 (美馬)		



型枠・体積計算書 (Formwork and Volume Calculation Sheet)

堤体名: No.1谷止工(H7m) 地区名: 梨子木

型枠計算				体積計算			
区分	計算式	面積	区分	計算式	体積		
A-A'	(3.50+6.17)/2x0.50+(7.50+10.17)/2x0.50	6.84	A-A'	6.84x1.50	10.26		
B-B'	(6.17+6.00)/2x1.00+(10.17+10.00)/2x1.00	16.17	B-B'	16.17x1.50	24.26		
C	(19.00+10.43)/2x4.00	58.86	C	4.00x6x((2x19.00+10.43)x1.50+(19.00+2x10.43)x3.10)	130.81		
D	(10.43+6.00)/2x3.00	24.65	D	3.00x6x((2x10.43+6.00)x3.10+(10.43+2x6.00)x4.30)	89.86		
小計		106.52	小計		255.19		
上流側	(6.84+16.17)	23.01					
下流側	(6.84+16.17)+(58.86+24.65)x1.020	108.19					
小計		131.20					
放水路	1.00x1.50x1.118x2	3.35					
木製残存型枠	(58.86+24.65)x1.020	85.18	水抜孔	3.30x0.156x0.156x3.14x2=0.50			
合計		219.73		2.42x0.156x0.156x3.14=0.18	-0.68		
始山岸堤	(106.52+6.84+16.17+1/2(19.00+11.50))x3.50/1.80	101.61	合計		254.51		

掘削計算書 (Excavation Calculation Sheet)

堤体名: No.1谷止工(H7m) 地区名: 梨子木

土砂掘削									軟岩1B								
区分	下幅	上幅	平均	高さ	面積	平均	延長	体積	区分	下幅	上幅	平均	高さ	面積	平均	延長	体積
ア	2.10	2.40	2.25	0.30	0.68	0.34	0.45	0.15									
イ	2.10	3.00	2.55	0.90	2.30	1.49	0.40	0.60									
ウ	2.10	3.70	2.90	1.60	4.64	3.47	1.00	3.47									
エ	3.10	4.60	3.85	1.50	5.78	5.21	1.60	8.34									
オ	4.15	5.25	4.70	1.10	5.17	5.48	1.70	9.32									
カ	4.53	5.03	4.78	0.50	2.39	3.78	0.60	2.27									
キ	4.90	5.10	5.00	0.20	1.00	1.70	0.60	1.02									
ク	4.90	5.90	5.40	1.00	5.40	2.70	0.60	1.62									
コ	4.90	5.50	5.20	0.60	3.12	2.58	0.50	1.29									
サ	4.90	5.30	5.10	0.40	2.04	2.58	0.90	2.32									
シ	4.90	5.50	5.20	0.60	3.12	2.58	0.50	1.29									
ス	4.90	5.60	5.25	0.70	3.68	3.40	0.60	2.04									
セ	4.90	5.50	5.20	0.60	3.12	3.40	1.80	6.12									
ソ	4.90	6.40	5.65	1.50	8.48	5.80	1.20	6.96									
タ	4.52	6.62	5.57	2.10	11.70	10.09	0.80	8.07									
チ	3.70	6.80	5.25	3.10	16.28	13.99	1.70	23.78									
ツ	3.19	5.69	4.44	2.50	11.10	13.69	1.90	26.01									
テ	2.69	5.39	4.04	2.70	10.91	11.01	1.90	20.92									
ト	2.10	4.00	3.05	1.90	5.80	8.36	2.20	18.39									
ナ	2.10	3.90	3.00	1.80	5.40	5.60	0.70	3.92									
ニ	2.10	3.40	2.75	1.30	3.58	4.49	0.30	1.35									
ヌ								1.07									
合計								149.23									112.75

各種計算書 (Various Calculation Sheets)

堤体名: No.1谷止工(H7m) 地区名: 梨子木

区分	計算式	数量
水抜孔	φ=300 mm L=3.30 x 2箇所	6.60 m
	φ=300 mm L=2.42 x 1箇所	2.42 m
水平継目	鉄筋φ22 mm 219.99/83.51=2.63 83.51/1.0=83.51 2.63x83.51x0.8=175.71 175.71x11/10.00=194 194x2.403x3.04=1417.193	194.00 本
鉛直打継目	目地材 (1.71+4.51)/2x7.00	21.77 m <sup>2</sup>
	止型枠 (1.71+4.51)/2x7.00	21.77 m <sup>2</sup>
	止水板 7.00x1.020	7.14 m
埋戻しコンクリート	(6.00+8.21)/2x0.68	4.83 m <sup>3</sup>
昇降ステップ		30 本
標識板		1 基
ネームプレート		1 枚

掘削面仕上げ計算書 (Excavation Surface Finishing Calculation Sheet)

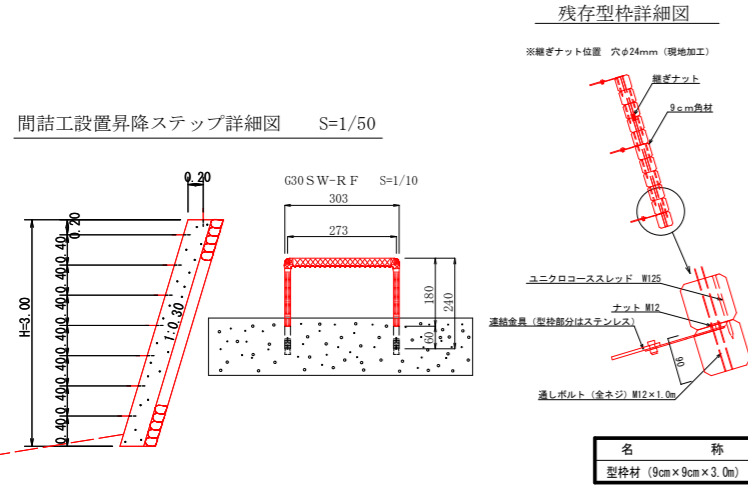
堤体名: No.1谷止工(H7m) 地区名: 梨子木

No	計算基礎	雑質土	軟岩1B
1	1.50x1.80	2.70	
2	(1.50+4.30)x8.32/2	24.13	
3	4.30x6.00	25.80	
4	(4.30+3.10)x3.91/2	14.47	
5	(3.10+1.50)x7.21/2	16.58	
6	1.50x1.80	2.70	
合計		149.28	67.10

掘削面仕上げ計算書 (Excavation Surface Finishing Calculation Sheet)

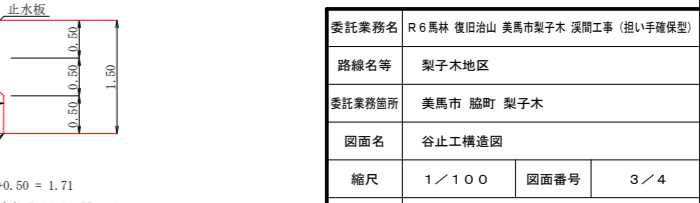
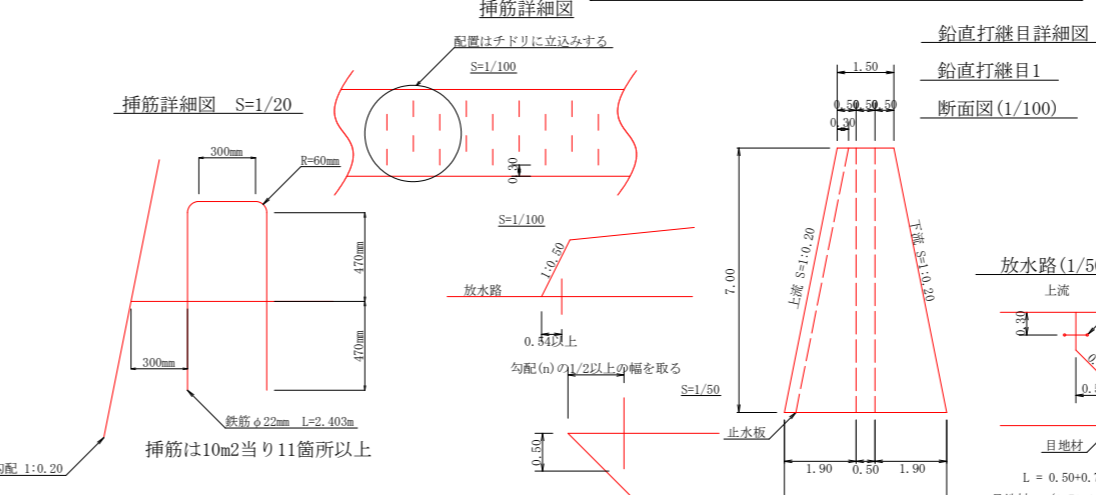
堤体名: 谷止工 地区名: 梨子木

種別	機種・規格	数量	備考	単位
コンクリート	本堤	254.51		m <sup>3</sup>
コンクリート	間詰	15.08		m <sup>3</sup>
コンクリート	埋戻しコンクリート	4.83		m <sup>3</sup>
型枠	本堤	131.20		m <sup>2</sup>
木製残存型枠	本堤	85.18		m <sup>2</sup>
型枠	放水路	3.35		m <sup>2</sup>
型枠	間詰	52.48		m <sup>2</sup>
裏石積	t=0.15m	52.48		m <sup>2</sup>
土砂掘削	雑質土	149.23		m <sup>3</sup>
岩盤掘削	軟岩1B	112.75		m <sup>3</sup>
土砂掘削面仕上げ	雑質土	19.28		m <sup>2</sup>
岩盤掘削面仕上げ	軟岩1B	67.10		m <sup>2</sup>
目地材	本堤	21.77		m <sup>2</sup>
水抜	φ=300 mm	9.02		m
昇降	本堤	101.61		m
鉛直打継目	止型枠	21.77		m <sup>2</sup>
	止水板	7.14		m <sup>2</sup>
水平継目	鉄筋φ22 mm	194		本
ネームプレート		1		枚
標識板		1		基
昇降ステップ		30		本
仮設工	土のう締切	2.25		m <sup>2</sup>
仮設工	排水水 4.300mm	30.00		m



徳島県産木製残存型枠(9cm角材) 特記事項 (Special Notes for Tokushima Prefecture Produced Wood Existing Formwork (9cm Angle Material))

加	工	内容
エ	9cm角3.0m材	通しボルト位置4ヶ所あけ(φ18mm)加工とする。
コ	コーススレッドはユニクロ	セ/取付金具の一部はステンレス、その他は溶融亜鉛メッキ品とする。3.0m材に4本使用



委託業務名 R6馬林 復旧治山 美馬市梨子木 浸潤工事 (担い手確保型)

路線名等 梨子木地区

委託業務箇所 美馬市 脇町 梨子木

図面名 谷止工構造図

縮尺 1/100 図面番号 3/4

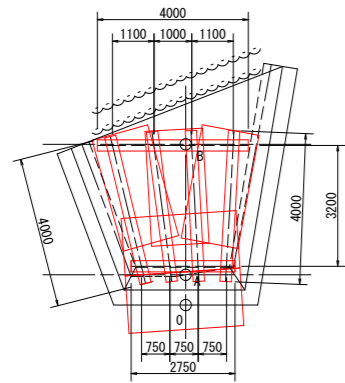
会社名

事業者名 徳島県西部総合県民局農林水産部(美馬)

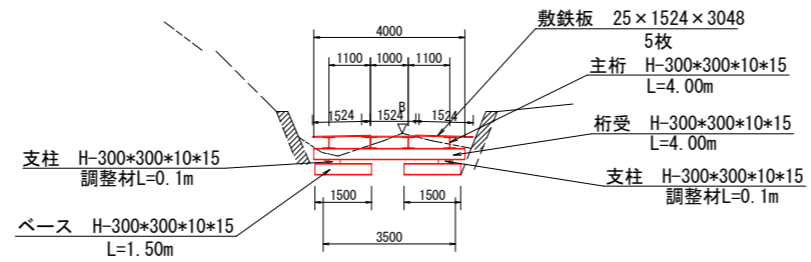
# 仮設作業構台構造図

S=1/100

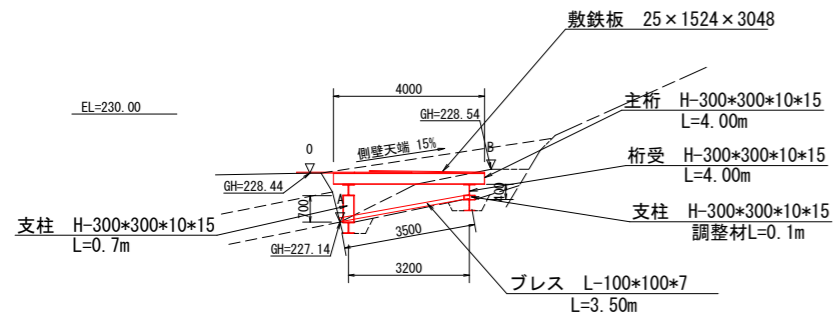
平面図 1:100



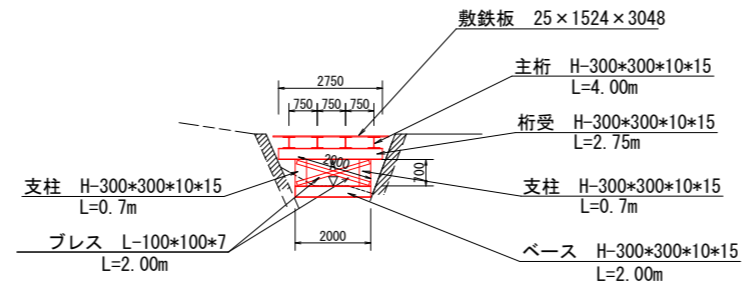
横断面 1:100  
B



縦断面 1:100



横断面 1:100  
A



仮設構台数量表

区分	名称	規格・寸法	単位質量 (kg)	長さ (m)	重量 (kg)	数量	重量 (kg)	摘要	
上部工	敷鉄板	1524 x 3048 t=25	911.0	-----	911.0	5 枚	4,555.00	1,524 x 3,048 x 5.0 = 23.23 m <sup>2</sup>	
	主桁材	H-300 x 300 x 10 x 15	93.0	4	372	4 本	1,488.00		
	締結金具	リキマン G 型	-----	-----	-----	26 個	-----	4個 x 4箇所 + 2個 x 5箇所	
小計							1488.00	敷鉄板重量除く	
下部工	桁受材	H-300 x 300 x 10 x 15	93.0	4.00 2.75	372.00 255.75	1 本 1 本	372.00 255.75		
	支柱材	H-300 x 300 x 10 x 15	93.0	0.70 0.10	65.10 9.30	2 本 2 本	130.20 18.60	リキマンP型 4個 x 4本 = 16個 リキマンG型 2個 x 4箇所 = 8個	
	ベース材	H-300 x 300 x 10 x 15	93.0	2.00 1.50	186.00 139.50	1 本 2 本	186.00 279.00		
	プレス材	L-100 x 100 x 7	10.7	2.00 3.50	21.40 37.45	2 本 2 本	42.80 74.90	(横断方向) リキマンX型 2個 x 2本 = 4個 (縦断方向) リキマンG型 2個 x 2本 = 4個	
	締結金具	リキマン G 型 リキマン P 型 リキマン X 型	----- ----- -----	----- ----- -----	----- ----- -----	12 個 16 個 4 個	----- ----- -----	8+4	
	小計							1,359.25	
	合計							2,847.25	上部工+下部工

鋼材重量集計表

敷鉄板: 1524 x 3048 t=25	4555.00	kg (23.23m <sup>2</sup> )
H-300 x 300 x 10 x 15	2729.45	kg
L-100 x 100 x 7	117.10	kg
リキマン G型 (2.7kg/個)	102.60	kg (38個)
リキマン P型 (8.0kg/個)	128.00	kg (16個)
リキマン X型 (3.6kg/個)	86.40	kg (24個)
合計	7718.35	kg

委託業務名	R6馬林 復旧治山 美馬市梨子木 沢開工事 (担い手確保型)		
路線名等	梨子木地区		
委託業務箇所	美馬市 脇町 梨子木		
図面名	仮設工構造図		
縮尺	1/100	図面番号	4/4
会社名			
事業者名	徳島県西部総合県民局農林水産部 (美馬)		